

Kernloch für M 5-Innengewinde

© TS

Benennung:

PLATINENHALTER - GRUNDPLATTE

Name:

Klasse:

Maßstab:

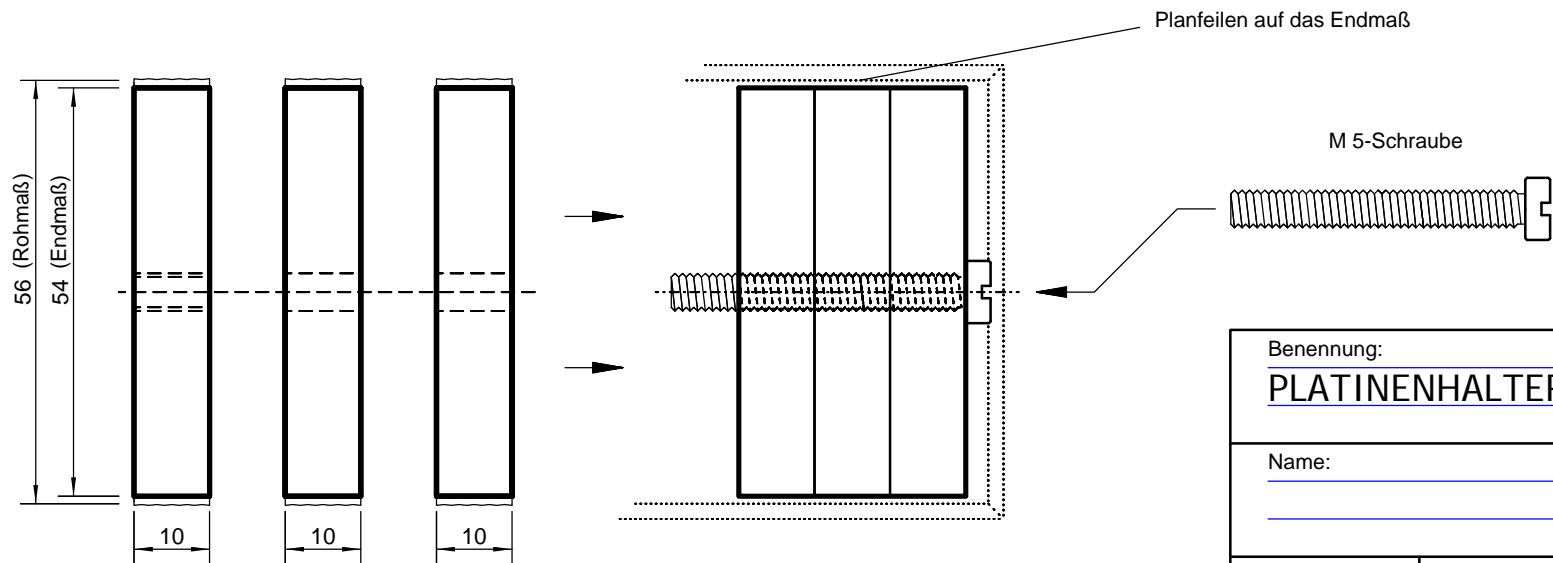
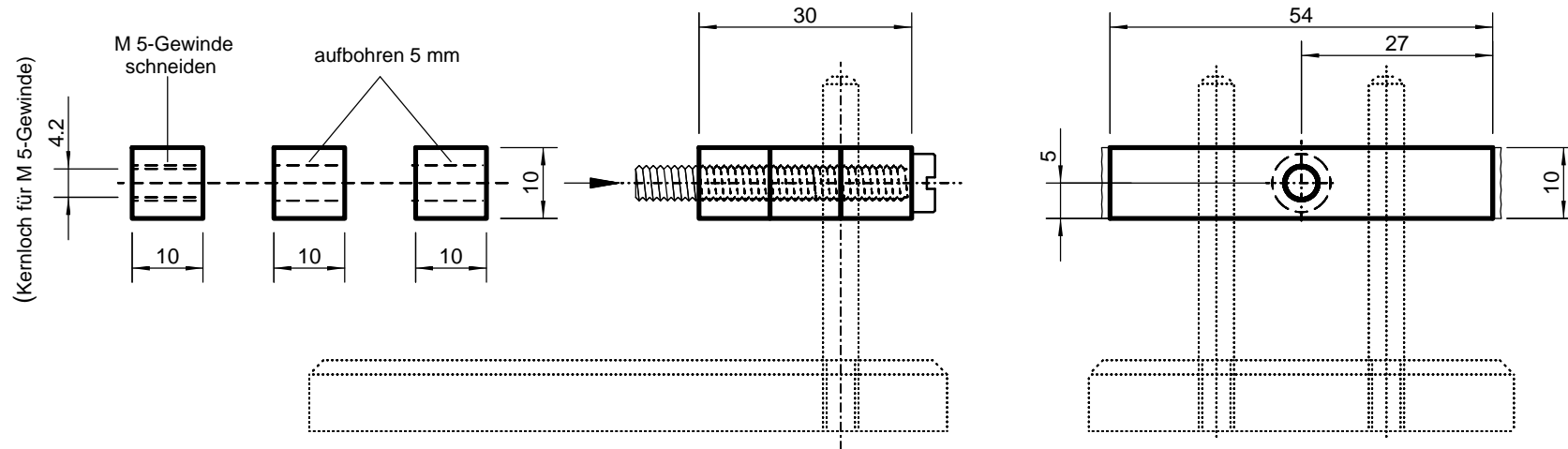
1 : 1

Geprüft

Blatt-Nr:

1

TS



© TS

Benennung:
PLATINENHALTER - AUSLEGER I

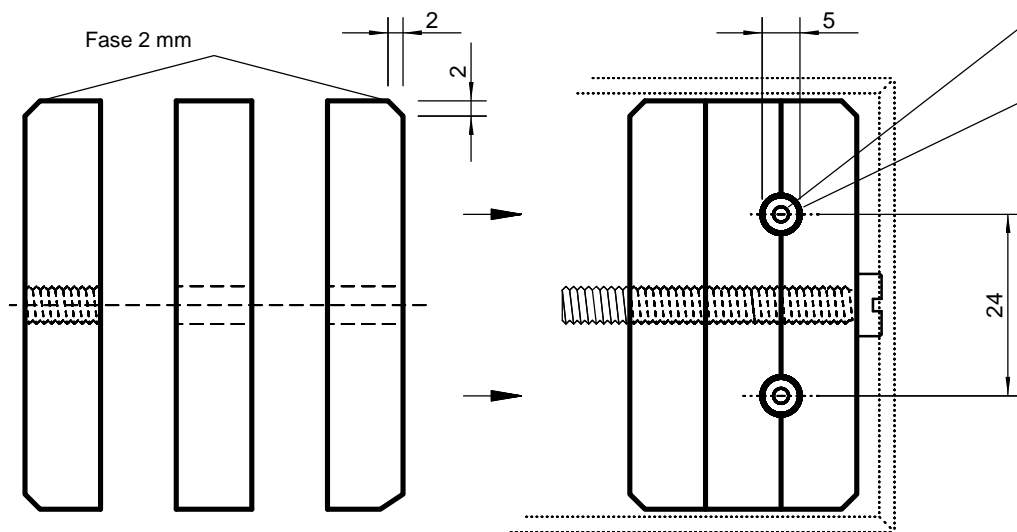
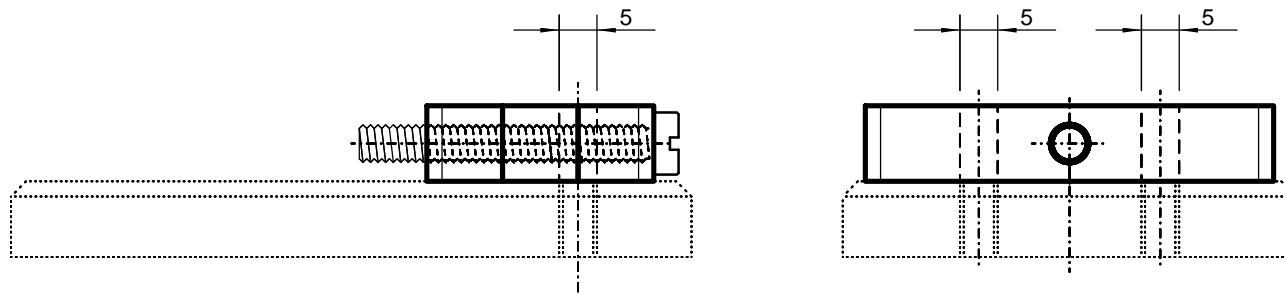
Name: _____

Klasse: _____

Maßstab:
1 : 1

Geprüft _____

Blatt-Nr:
3



Zentrierbohrer
5 mm aufbohren

© TS

Benennung:

PLATINENHALTER - AUSLEGER II

Name:

Klasse:

Maßstab:

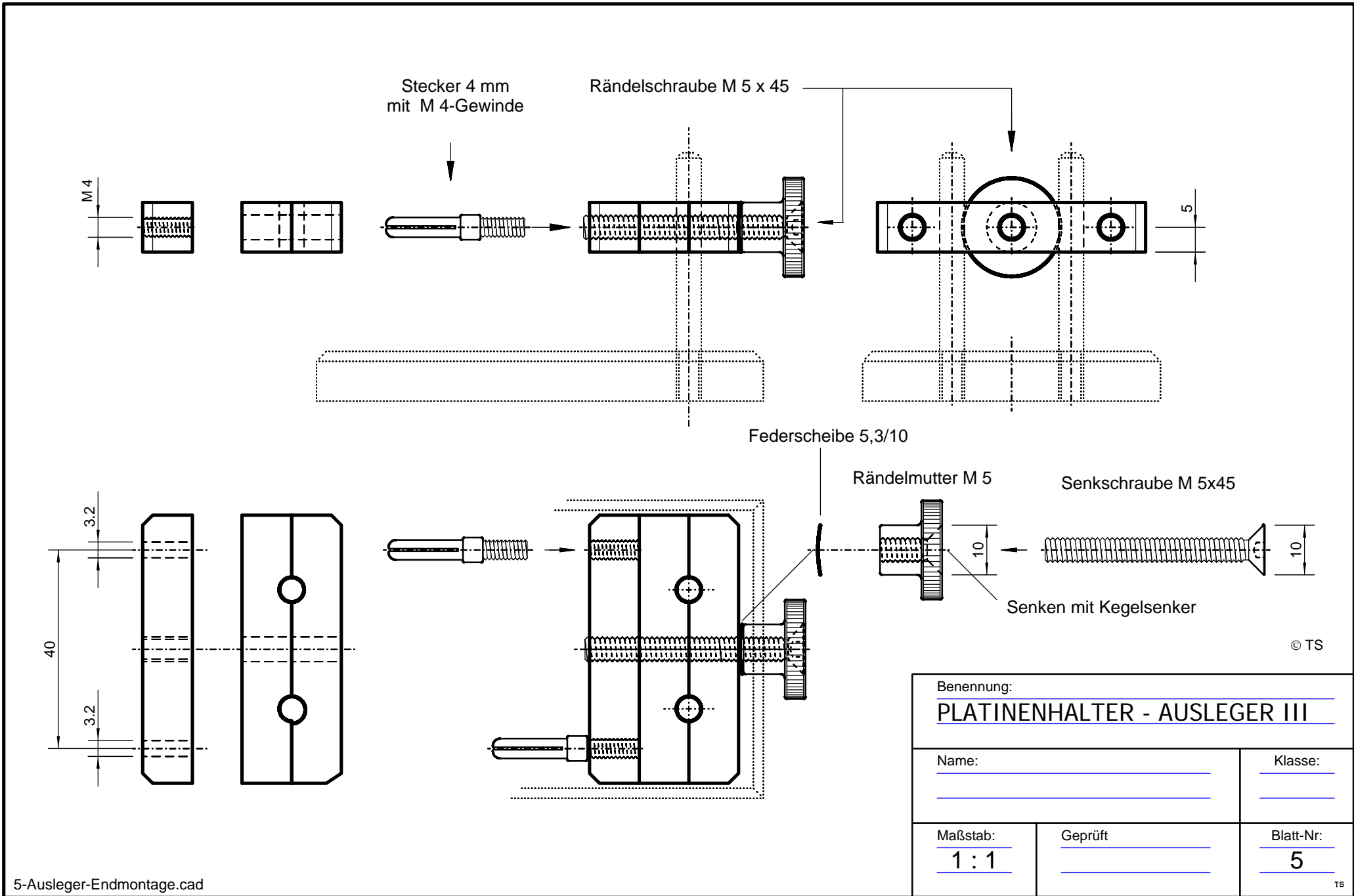
1 : 1

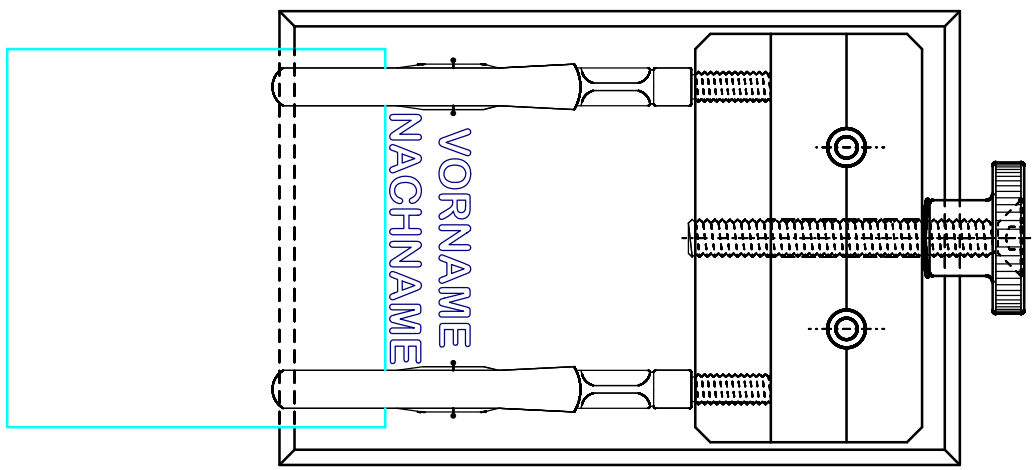
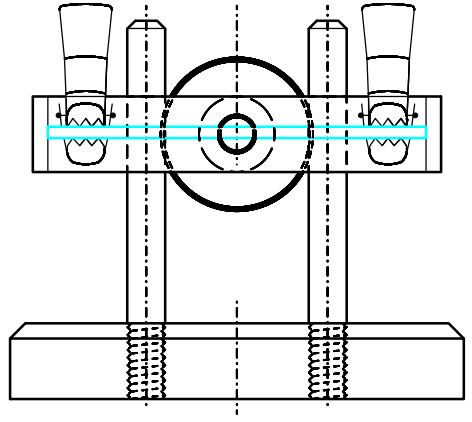
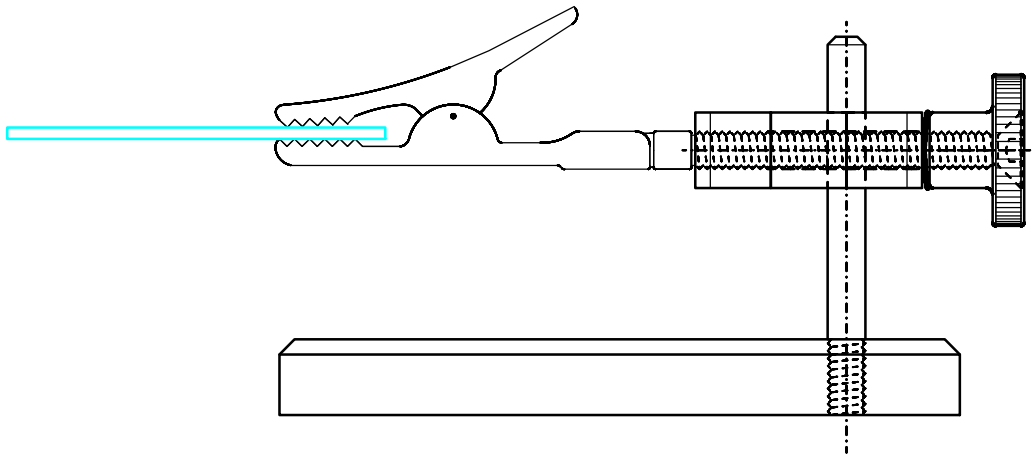
Geprüft

Blatt-Nr:

4

TS





© TS

Benennung: PLATINENHALTER - FERTIG		
Name: _____		Klasse: _____
Maßstab: 1 : 1	Geprüft _____	Blatt-Nr: 6