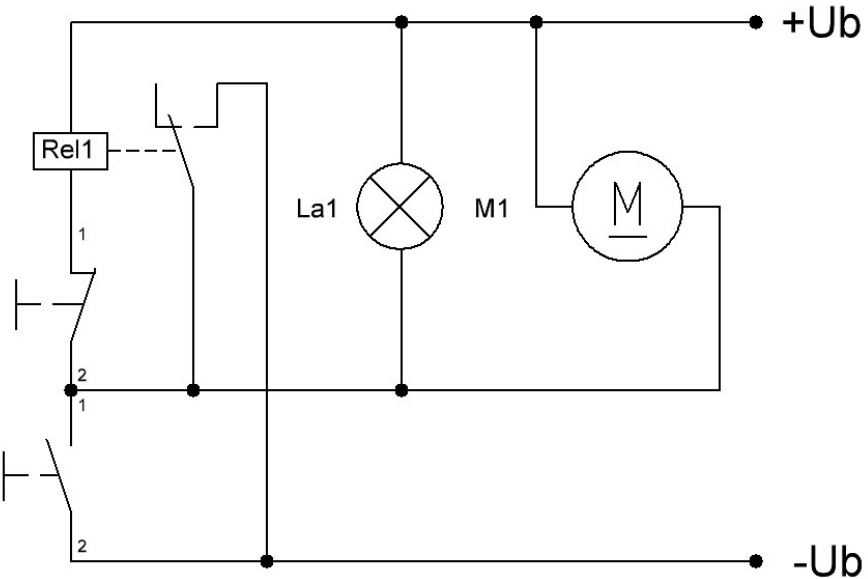


Selbthalteschaltung (mit Relais 48-005 und 48-005-2)



S 2 (Öffner)

S 1 (Schließer)

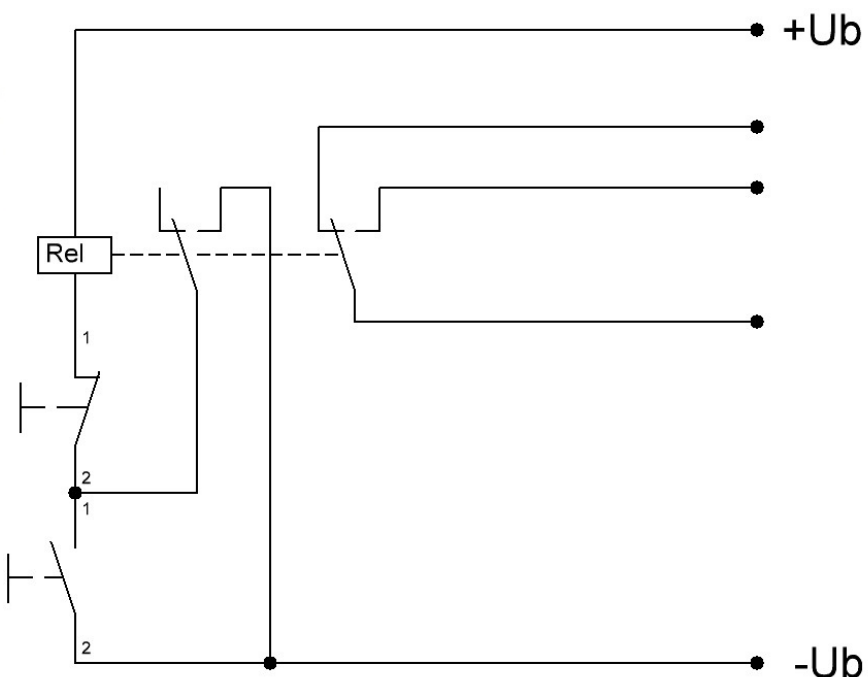


Selbthalteschaltung (mit Relais 48-006)



S 2 (Öffner)

S 1 (Schließer)



Bei der Selbthalteschaltung bewirkt Taster 1 (Schließer), dass das Relais schaltet. Durch den Arbeitskontakt des Relais wird der Taster überbrückt und das Relais erhält weiter Strom bis Taster 2 (Öffner) gedrückt wird.

Relais 48-006 (2 X Umschaltkontakt) unterscheidet sich nur dahingehend, dass der zweite Umschaltkreis völlig getrennt vom Selbhaltekreis verwendet werden kann.